



Особенности

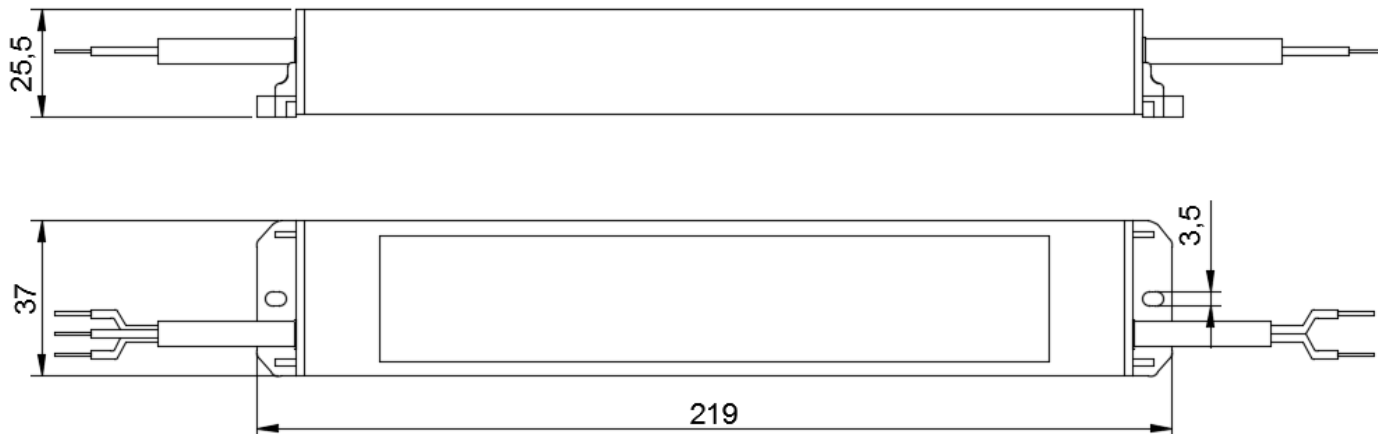
- Источник постоянного напряжения 12 В
- Низкий уровень пульсаций выходного напряжения
- Широкий диапазон входного напряжения
- Естественное охлаждение
- Низкий уровень шума
- Защита от превышения максимально допустимого тока на выходе
- Степень пылевлагозащиты IP65
- Рекомендуется использовать для питания светодиодных модулей и лент

ISO 9001 : 2008 CE RoHS

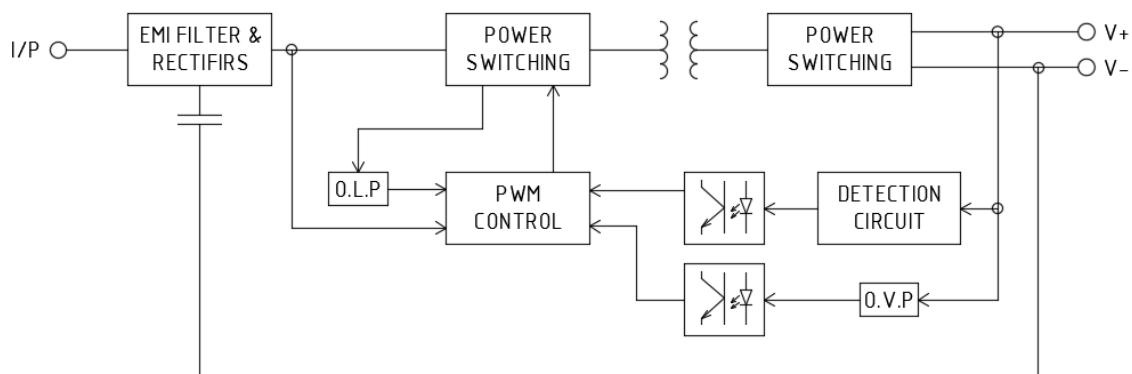
PowerLight 40 Вт 12 В

Технические характеристики	
Максимальная мощность, Вт	40*
Входные параметры	
Напряжение питания, В	180 ~ 230
Частота, Гц	47 ~ 63
КПД, %	85
Максимальный рабочий ток/при напряжении	0,18 А/230 В
Пусковой ток, А	50 / 600 мкс
Выходные параметры	
Постоянное напряжение, В	12 ± 5%
Максимальный ток, А	3,33
Ток/мощность нагрузки не более, А/Вт	2,83/34
Количество выходов, шт.**	1
Вентиляция	Естественная
Степень пылевлагозащиты, IP	65
Температурный диапазон эксплуатации, °С	-30...+50
Габаритные размеры (длина/ширина/высота), мм	219 x 37 x 25,5
Вес, кг	0,45
Срок гарантии	1 год
Примечание	*При совместном использовании блока питания и светодиодных модулей, мощность нагрузки не должна превышать 85% от максимальной. **ВАЖНО!!! Если блок питания имеет более одного выхода, то подключаемая нагрузка делится поровну между выходами. Смотрите пример подключения ниже.

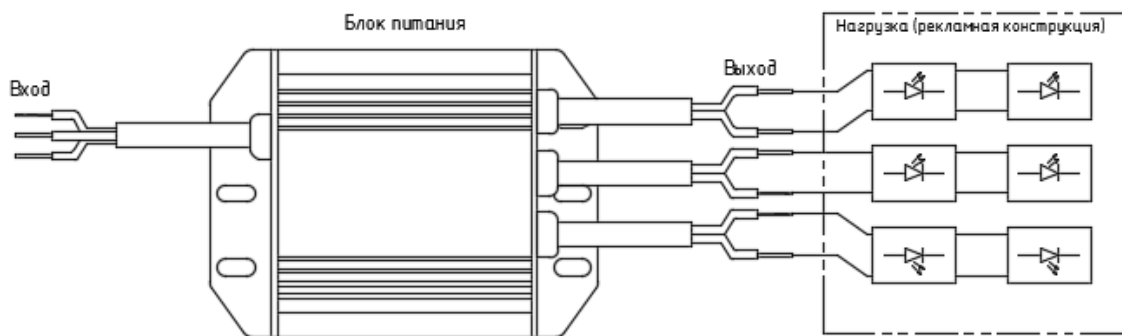
Габаритные Размеры



Блок схема



Пример подключения



При наличии на блоке питания нескольких выходов, нагрузку необходимо поровну распределять между выходами.